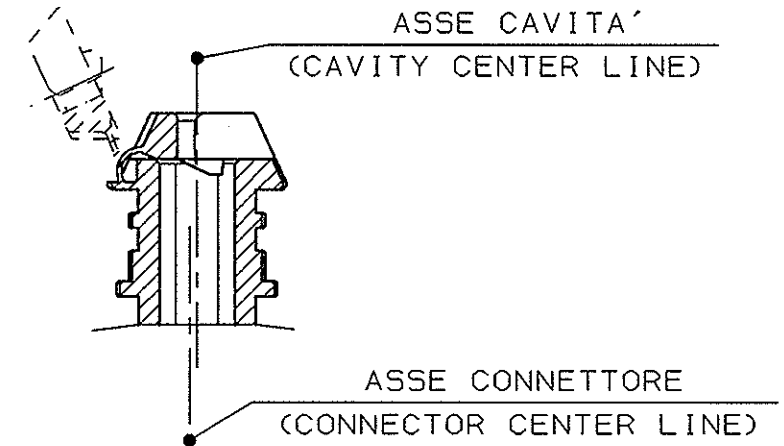
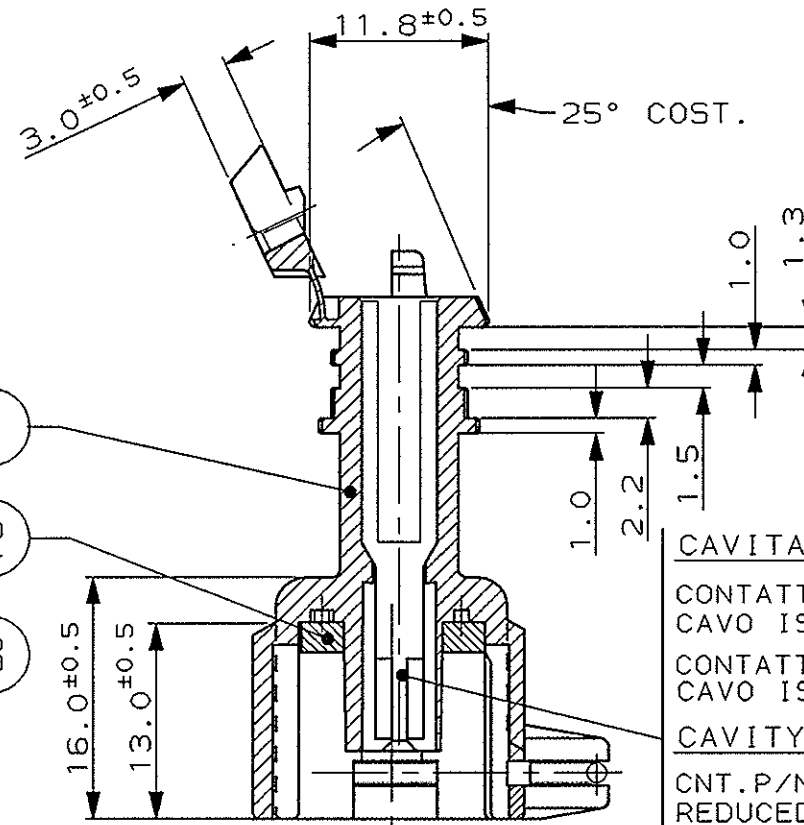
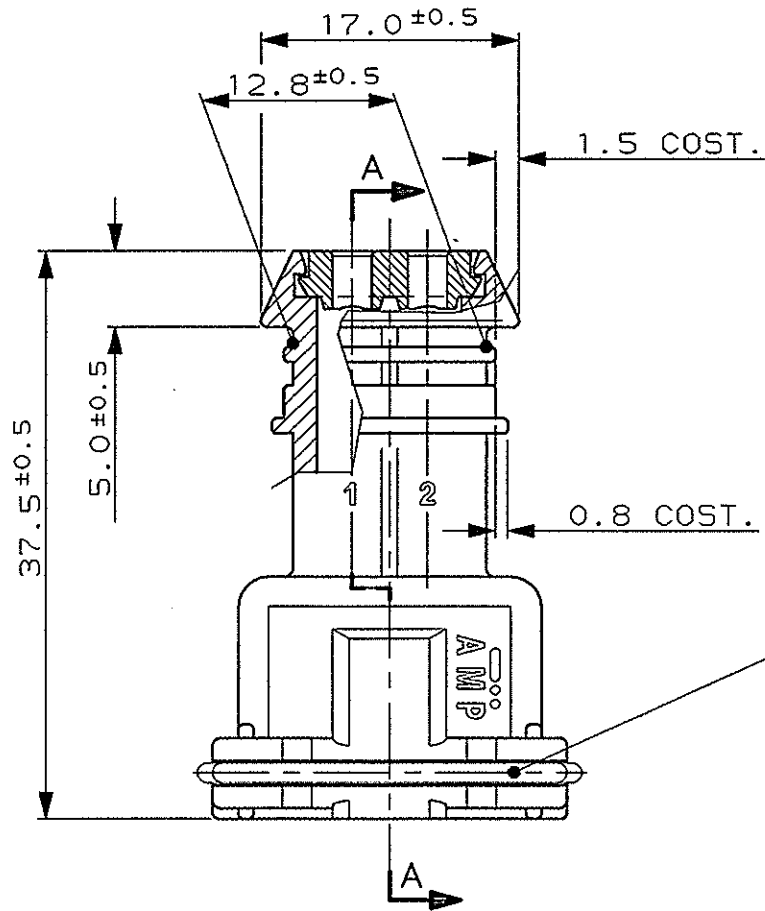


CONNETTORE TIPO A (CON MOLLA DI RITEGNO ESTERNA)
CONNECTOR TYPE A (WITH EXTERNAL SPRING)

SCALA NON IMPEGNATIVA
(DO NOT SCALE)
DIMENSIONI IN
(DIMENSIONS IN) mm

METRIC

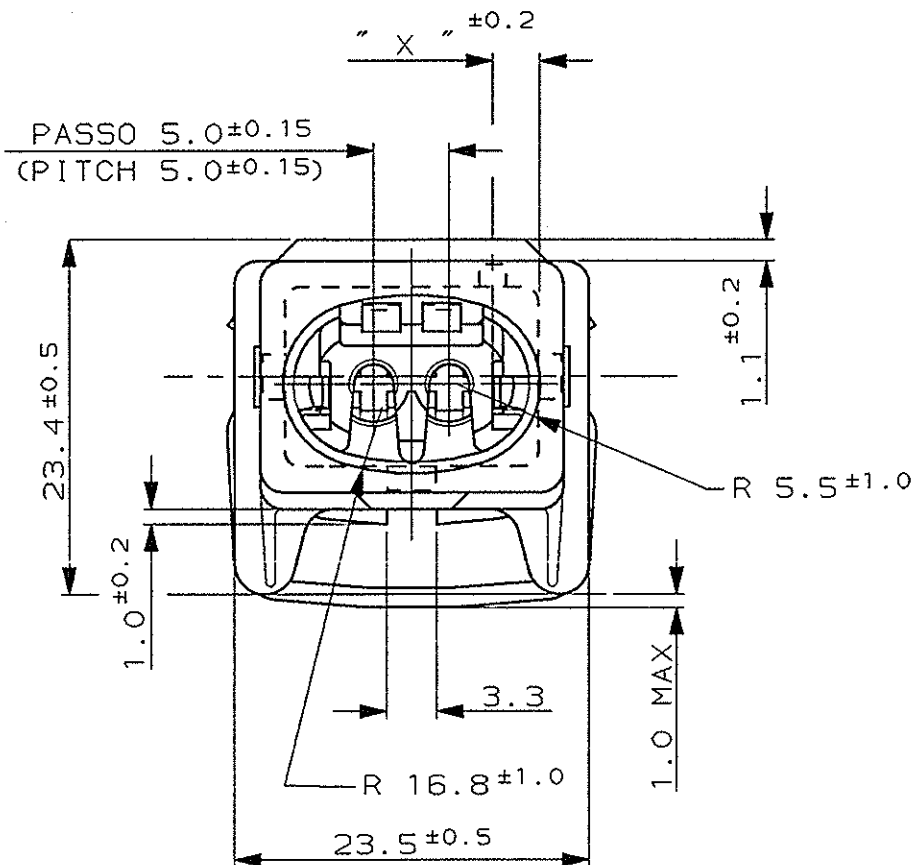
PROIEZIONE EUROPEA
(EUROPEAN PROJECTION)



CAVITA' ADATTA PER TERMINALI JUNIOR POWER TIMER:
CONTATTO P/N 929939-1 0 -3 CON GOMMINO P/N 828904-1
CAVO ISOLANTE RIDOTTO ϕ 1.5-2.1mm; SEZIONE 0.5-1.0mm²
CONTATTO P/N 929937-1 0 -3 CON GOMMINO P/N 828905-1
CAVO ISOLANTE RIDOTTO ϕ 2.2-3.0mm; SEZIONE 1.5-2.5mm²
CAVITY SUITABLE FOR JUNIOR POWER TIMER CONTACT:
CNT.P/N 929939-1 OR -3 PLUS WIRE SEAL P/N 828904-1
REDUCED INS. CABLE ϕ 1.5-2.1mm; WIRE RANGE 0.5-1.0mm²
CNT.P/N 929937-1 OR -3 PLUS WIRE SEAL P/N 828905-1
REDUCED INS. CABLE ϕ 2.2-3.0mm; WIRE RANGE 1.5-2.5mm²

SEZIONE A-A
(SECTION A-A)

1) DIFFERISCE DAL ...-1 ESCLUSIVAMENTE PER IL PACKAGING
(DIFFERS FROM ...-1 ONLY FOR PACKAGING DETAILS)
2) PER DIMENSIONI CONTROPARTE VEDERE FOGLIO 2 .
(FOR COUNTERPART DIMENSIONS SEE SHEET 2).



4.9	MARRONE (BROWN)	2-282682-1	1
3.1	GIALLO (YELLOW)	282685-1	
12.1	BIANCO (WHITE)	282684-1	
10.3	BLU (BLUE)	282683-1	
4.9	MARRONE (BROWN)	282682-1	
6.7	VERDE (GREEN)	282681-1	
8.5	GRIGIO (GREY)	282680-1	
" X "	COLORE COLOR	NUMERO AMP PART. N°	

3	///////	ACCIAIO INOX (STAINLESS STEEL)	MOLLA (SPRING)
2	NATURALE (NATURAL)	GOMMA SILICONICA (SILICONE RUBBER)	GUARNIZIONE (RUBBER GASKET)
1	///////	NYLON 6.6 C.V. (PA 6.6-G.F.)	BLOCCHETTO (HOUSING)
N° (ITEM)	FINITURA / COLORE (FINISH / COLOUR)	MATERIALE (MATERIAL)	DESCRIZIONE (DESCRIPTION)

CUSTOMER DWG. FOR REFERENCE ONLY DISEGNO PER CLIENTE SOLO PER RIFERIMENTO

THIS DRAWING IS UNPUBLISHED RELEASE FOR PUBLICATION 19
© COPYRIGHT 19 BY AMP INCORPORATED, HARRISBURG, PA. ALL INTERNATIONAL RIGHT RESERVED. AMP PRODUCTS MAY BE COVERED BY U.S. AND FOREIGN PATENT AND/OR PATENT PENDING

C	REVISED PER ECR-06-024211	M.G.	6 NOV '94	TOLLERANZE: SE NON DIVERSAMENTE SPECIFICATO (TOLERANCES: UNLESS OTHERWISE SPECIFIED)	DIAM. ISOLANTE (INS. DIA. RANGE) 1.5-3.0mm (REDUCED INS. CABLE)	RANGO FILO (WIRE RANGE) 0.5-2.5 mm ²	SCALA (SCALE) ***
A	IN PRODUZIONE RELEASED FOR PRODUCTION (ET00-0205-95)	M.P.	2 NOV '95	± 0.3	tyco AMP ITALIA S.p.A. Corso F.lli Cervi, 15 COLLEGNO (TORINO)		
2	AGGIORNATO PROFILO MOLLA REVISED SPRING PROFILE	M.P.	5-5 '95	ANGOLI (ANGLES) ± 2°	DESCRIZIONE (DESCRIPTION) 2 WAY J.P.T. SPLASH PROOF CONN. ASS'Y WITH SECONDARY LOCK		
1	P/Ns WERE 94-51162-1 TO -6	M.P.	23-12 '94	CONT. 25 NOV '94 (CHK) C. TARTARI	LOC. SIZE (DWG NO) I A3	NUMERO (DWG NO) C-282680	FOGLIO (SHEET) 1
0	FIRST ISSUE	M.P.	23-11 '94	APP. (APP.)	(MASTER)	REV. C	FOGLIO (SHEET) D1 (COP) 2
REV. (REV.)	REVISIONI (REVISION RECORD)	DIS. (DR)	DATA (DATE)	APP. (APP.)			

DISTRIBUZIONE
(PRINT DIST.)

